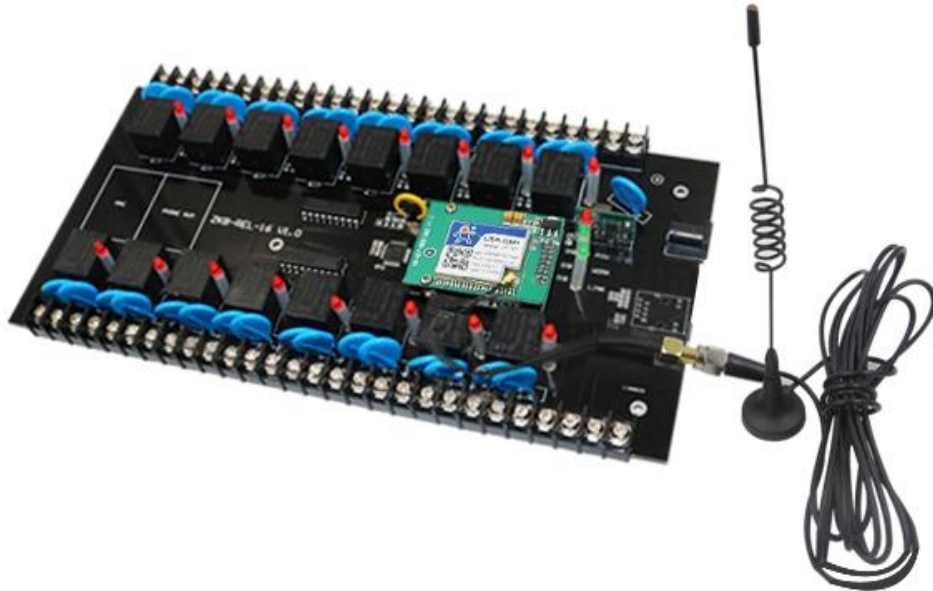


ZKB-REL-16-G 使用手册



目录

ZKB-REL-16-G 使用手册	1
目录	2
1 初步设置和测试.....	4
1.1 下载掌控宝软件.....	4
1.1.1 手机端.....	4
1.1.2 电脑端.....	4
1.2 初步设置（以安卓手机为例）.....	5
1.2.1 APP 安装.....	5
1.2.2 注册用户.....	5
1.3 测试.....	6
1.3.1 硬件连接.....	6
1.3.2 手机 APP 测试.....	6
2 产品功能和应用范围介绍.....	8
2.1 产品简介.....	8
2.2 硬件参数.....	9
2.3 功能特点.....	9
2.4 硬件特点.....	10
2.5 指示灯和接口功能.....	11
2.6 应用领域.....	11
3 通过掌控宝软件控制设备.....	12
3.1 手机远程控制.....	12
3.2 电脑远程控制.....	13
4 通过 MODBUS 协议控制设备.....	14
4.1 MODBUS 协议简介.....	14
4.2 ZKB-REL-16-G 品支持的功能码.....	14
4.3 使用 MODBUS 协议控制示例.....	15
5 通用功能.....	17
5.1 供电电压.....	17

5.2	定时功能.....	17
5.3	锁定继电器.....	18
5.4	全开全关功能.....	18
5.5	继电器启动状态.....	19
5.6	更改名称和图片.....	20
5.7	恢复出厂设置.....	20
6	免责声明.....	21
7	更新历史.....	22

1 初步设置和测试

1.1 下载掌控宝软件

1.1.1 手机端

安卓版地址：<http://www.zhangkongbao.com/zkdownload.html>



iOS 版地址：<http://www.zhangkongbao.com/zkdownload.html>



1.1.2 电脑端

Windows 版地址：

<http://www.zhangkongbao.com/index.php/Page/detail/item/download>

Mac OS 版地址：

<http://www.zhangkongbao.com/index.php/Page/detail/item/download>

1.2 初步设置（以安卓手机为例）

1.2.1 APP 安装

打开安卓后缀为 .apk 文件，安装文件，并打开掌控宝软件。



1.2.2 注册用户

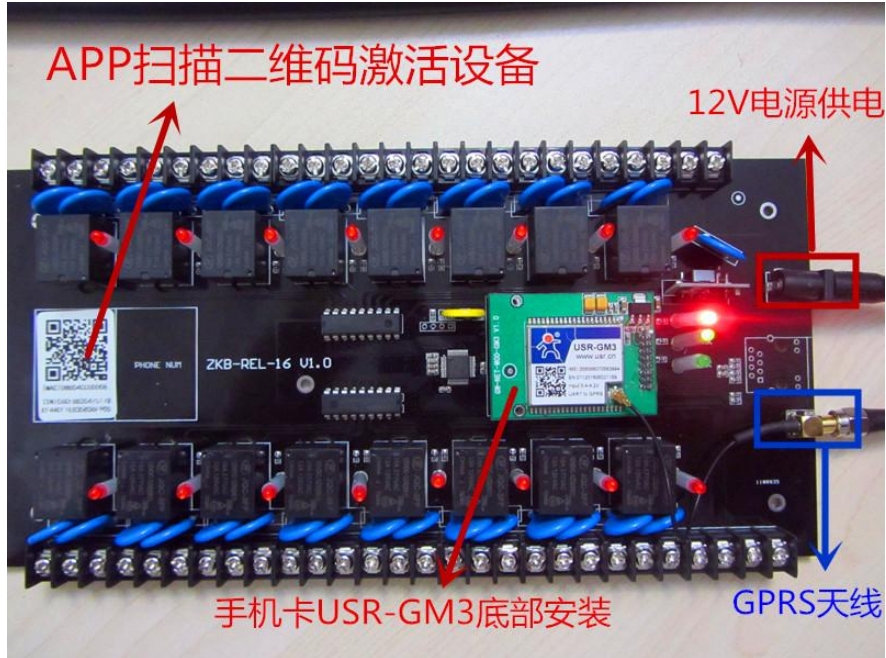
注册用户，并登陆用户。



1.3 测试

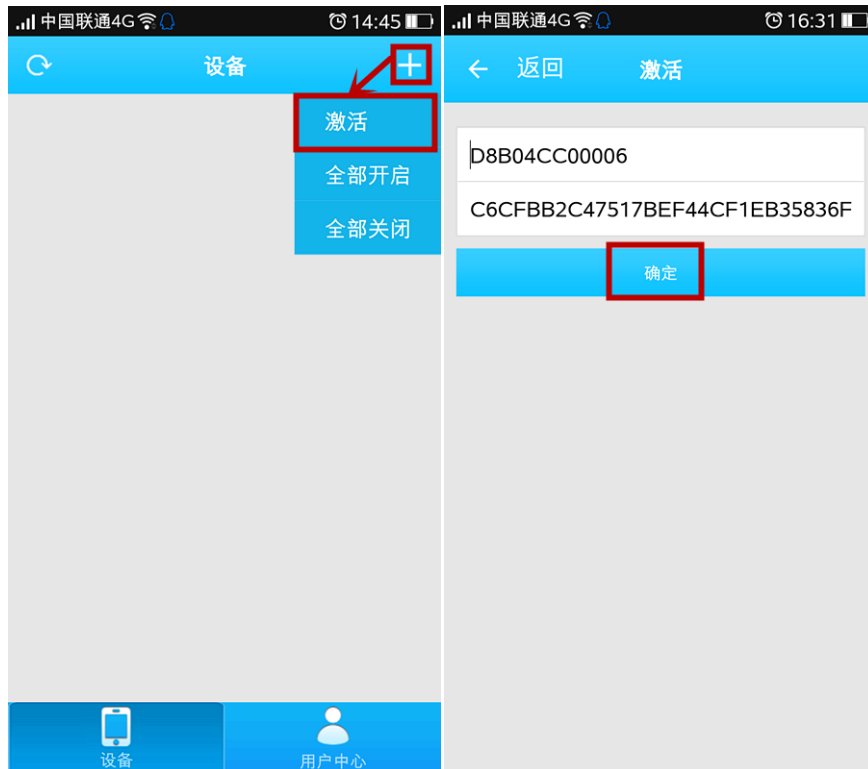
1.3.1 硬件连接

- 1、12V 供电，GPRS 天线连接，手机卡插入 USR-GM3 模块。
- 2、指示灯状态：POW 红灯亮起，WORK 绿灯亮起，LINK 灯亮起。



1.3.2 手机 APP 测试

打开手机掌控宝的 APP，选择扫描二维码激活设备，并可以进行远程控制。



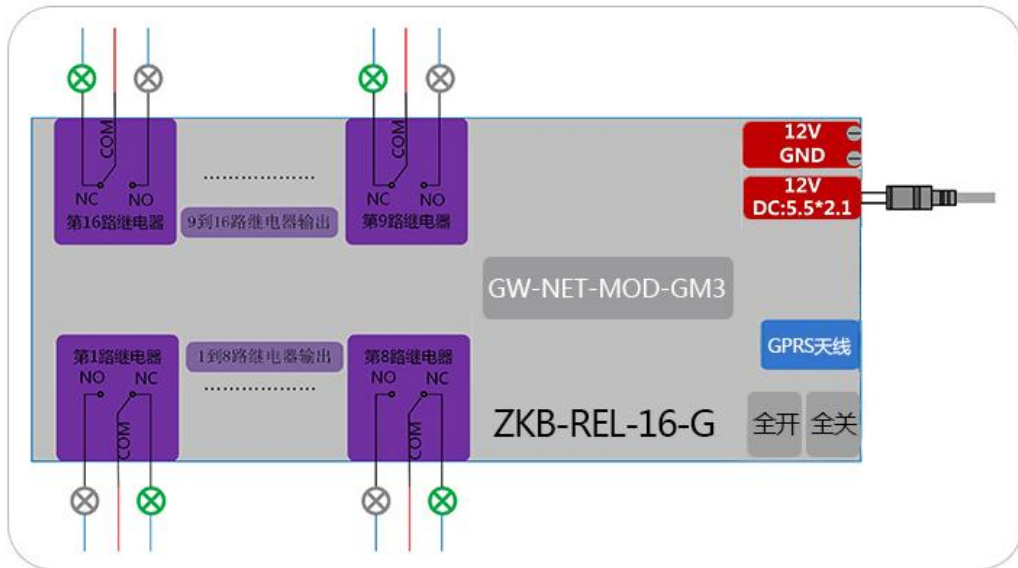


2 产品功能和应用范围介绍

2.1 产品简介

ZKB-REL-16-G 是本公司新推出的 16 输出控制设备，用户可以在远程方式下实时，定时控制设备。输出部分我们将继电器三个端子全部引出供用户使用。

产品控制软件支持 Windows、IOS、android、等平台，用户可以方便地远程控制设备。



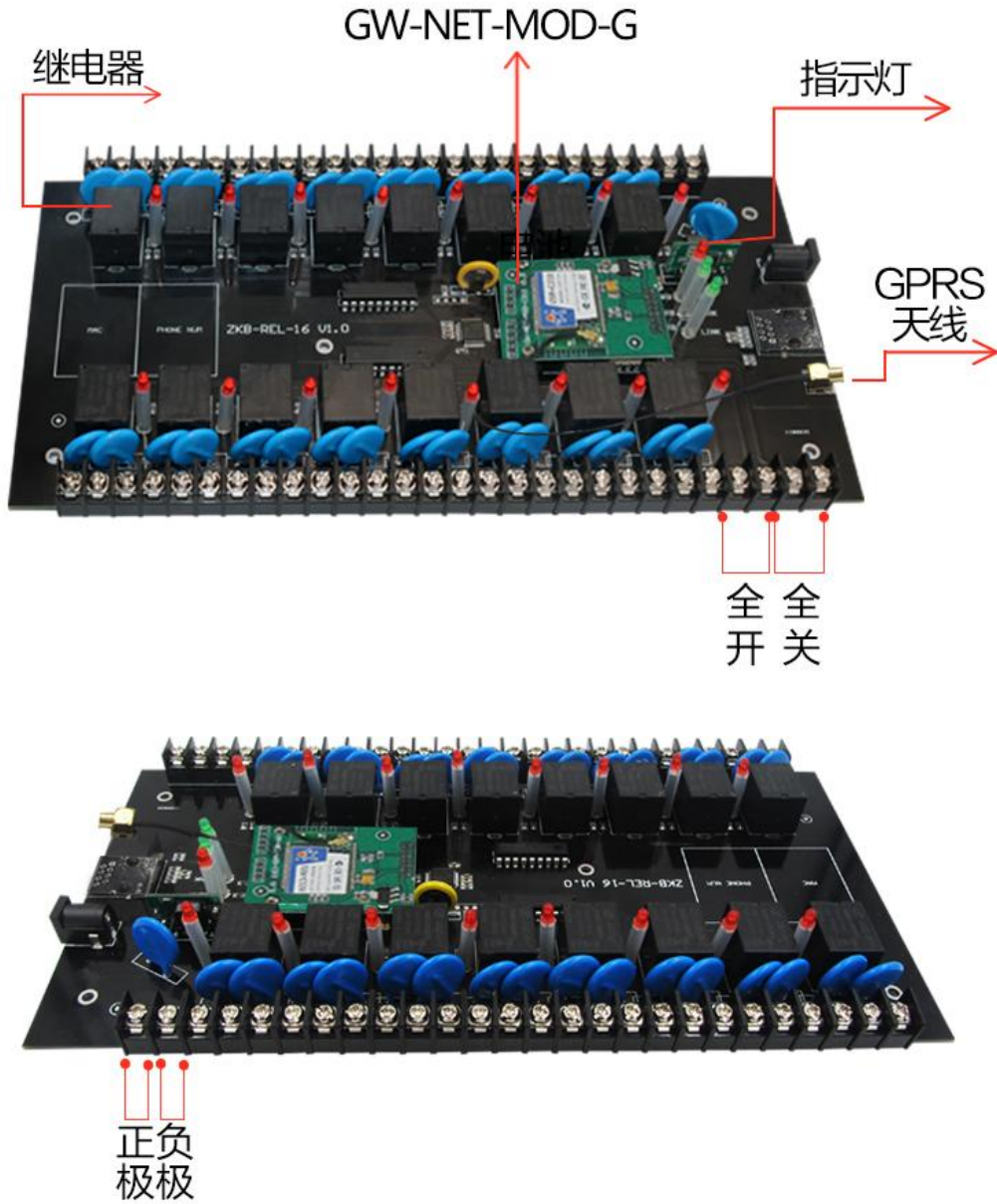
2.2 硬件参数

机械尺寸	240*120*25mm (L*W*H)
工作电压	ZKB-REL-16-G: DC 12V
功耗	12V: Max: 7W
工作温度	-40~85° C
保存环境	温度: -40~85° C 湿度: 5%~95%RH
COM 接口输入电压范围	10A 277VAC/28VDC
	12A 125VAC
出货清单	ZKB-REL-16-G *1
网络模式	TCP-Client
设备名称	ZKB-REL-16-G
设备密码	admin

2.3 功能特点

- TCP 传输协议, 远程网络控制开关
- 16 路常开/常闭继电器输出
- 支持设备密码验证, 实现设备安全控制
- 每路继电器 3 路定时开关功能
- 输出锁存, 防止继电器受到干扰跳动
- 控制软件支持 Windows、IOS、android、网页五大平台, 用户可自由选择
- 内置可升级 Bootloder, 保证软件更新
- 恢复出厂设置功能, 回归到最初状态

2.4 硬件特点



2.5 指示灯和接口功能

指示灯：

名称	颜色	功能	正常状态
POWER	红色	电源指示	常亮
WORK	绿色	设备启动正常	常亮
LINK	绿色	远程控制连接成功	常亮
继电器指示灯	红色	继电器导通指示	亮或灭

接口：

输入	功能	操作	设备动作
全关	全部继电器常闭触点关闭	短按 0-2S	继电器全部常闭状态 指示灯全灭
全开	全部继电器常开触点开启	短按 0-2S	继电器全部常开状态 指示灯全亮
	恢复出厂设置	长按 5-10S	WORK 熄灭重新亮起
	进入升级状态	设备上电前按住，上电后松开	WORK 熄灭

2.6 应用领域

继电器是一种用途广泛的产品，在通讯设备、自动装置、家用电器、汽车电子装置等凡是需要电路转换功能的地方，都可以选用继电器。广泛应用于家电产品，如空调器、彩电、冰箱、洗衣机等；也应用于工业自动化控制和仪表。

3 通过掌控宝软件控制设备

3.1 手机远程控制



3.2 电脑远程控制

电脑联网并登陆掌控宝帐号，用户——同步到本地——刷新设备在线

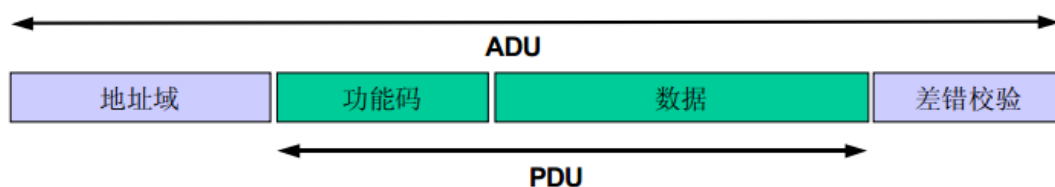


4 通过 MODBUS 协议控制设备

4.1 MODBUS 协议简介

MODBUS 协议是目前应用范围最广泛的工业控制现场总线协议。许多工业设备，包括 PLC、DCS、智能仪表及传感器等都使用 MODBUS 协议作为它们之间的通讯标准。MODBUS 协议主要有三种传输方式：MODBUS RTU 协议、MODBUS ASCII 协议以及 MODBUS TCP 协议。ZKB-REL-16-G 产品使用 MODBUS RTU 协议进行控制。

MODBUS RTU 的帧结构如下图所示。



地址域：1 个字节，取值一般在 0x01~0xF7。在串行总线中，被控设备被分配一个唯一的地址信息，用于识别不同设备。

功能码：1 个字节，当主控终端向被控设备发送一个协议帧，功能码用于通知被控设备执行哪种操作。功能码的码字范围是 0x01~0x7F（0x80~0xFF 为异常响应保留）。

数据：N 个字节，被控设备使用数据区的数据根据功能码的定义执行具体的操作。

差错校验：2 个字节，使用 CRC16 校验方式。校验区域包含前述所有数据。

4.2 ZKB-REL-16-G 产品支持的功能码

ZKB-REL-16-G 产品在使用 MODBUS 协议控制时，作为一个被控设备存在。ZKB-REL-16-G 将所有的 16 个输出开关定义为 16 个线圈量。其中值为 1 时表示开关闭合，值为 0 时表示开关断开。

ZKB-REL-16-G 产品出厂默认的 MODBUS RTU 地址为 0x11，即十进制的 17。

目前产品所支持的功能码有：

0x01：读线圈量。

此功能码执行的操作为：获取从指定的起始位置开始，指定数量的线圈量的状态。

其中，第 1 路输出继电器的编号为 0 号。

0x05：写单个线圈。

此功能码执行的操作为：设置指定的某个线圈量的状态为闭合或者断开。其中，第 1 路输出继电器的编号为 0 号。

0x0F：写多个线圈。

此功能码执行的操作为：设置从指定起始位置开始，指定数量的线圈量的状态为闭合或者断开。其中，第 1 路输出继电器的编号为 0 号。

4.3 使用 MODBUS 协议控制示例

4.3.1 读取自第 2 路输出开关开始，到第 6 路输出开关止的一共 5 个输出开关的状态。

主控终端发送（十六进制）：11 01 00 01 00 05 AF 59

被控设备返回（十六进制）：11 01 01 0A D5 4F

协议解析：

主控终端发送

地址	功能码	数据		校验
11	01	00 01	00 05	AF 59
设备出厂默认地址	读取开关状态的功能码	从第 2 路开始（第一路编号为 0）	读取 5 个输出开关的状态	CRC16 校验

被控设备返回

地址	功能码	数据		校验
11	01	01	0A	D5 4F
设备出厂默认地址	读取开关状态的功能码	状态数据有一个字节	5 个开关的状态用一个字节表示，0x0A 展开为二进制数据：00001010，即第 2/4 路闭合，其余断开。	CRC16 校验

4.3.2 设置第 3 路输出开关的状态为闭合状态。

主控终端发送（十六进制）：11 05 00 02 FF 00 2F 6A

被控设备返回（十六进制）：11 05 00 02 FF 00 2F 6A

协议解析：

主控终端发送

地址	功能码	数据		校验
11	05	00 02	FF 00	2F 6A

设备出厂默认地址	设置单个输出开关状态	设置第三路的状态, 第三路的编号为 0002	设置输出开关状态为闭合。十六进制值 FF00 表示设置为闭合, 十六进制值 0000 表示设置为断开	CRC16 校验
----------	------------	------------------------	--	----------

被控设备返回

地址	功能码	数据		校验
11	05	00 02	FF 00	2F 6A
设备出厂默认地址	设置单个输出开关状态	设置第三路的状态, 第三路的编号为 0002	设置输出开关状态为闭合。十六进制值 FF00 表示设置为闭合, 十六进制值 0000 表示设置为断开	CRC16 校验

4.3.3 设置自第 3 路输出开关开始, 到第 7 路输出开关止的一共 5 个输出开关的状态为: 闭合、断开、闭合、断开、闭合。

主控终端发送 (十六进制): 11 0F 00 02 00 05 01 15 D6 55

被控设备返回 (十六进制): 11 0F 02 00 05 36 98

协议解析:

主控终端发送

地址	功能码	数据				校验
11	0F	00 02	00 05	01	15	D6 55
设备出厂默认地址	设置多个输出开关的状态	自第三个开关开始设置	一共设置 5 个输出开关的状态	开关状态占 1 个字节	0x15 转换为 2 进制为 : 00010101, 即设置第 3/5/7 路为闭合, 其余关闭。	CRC16 校验

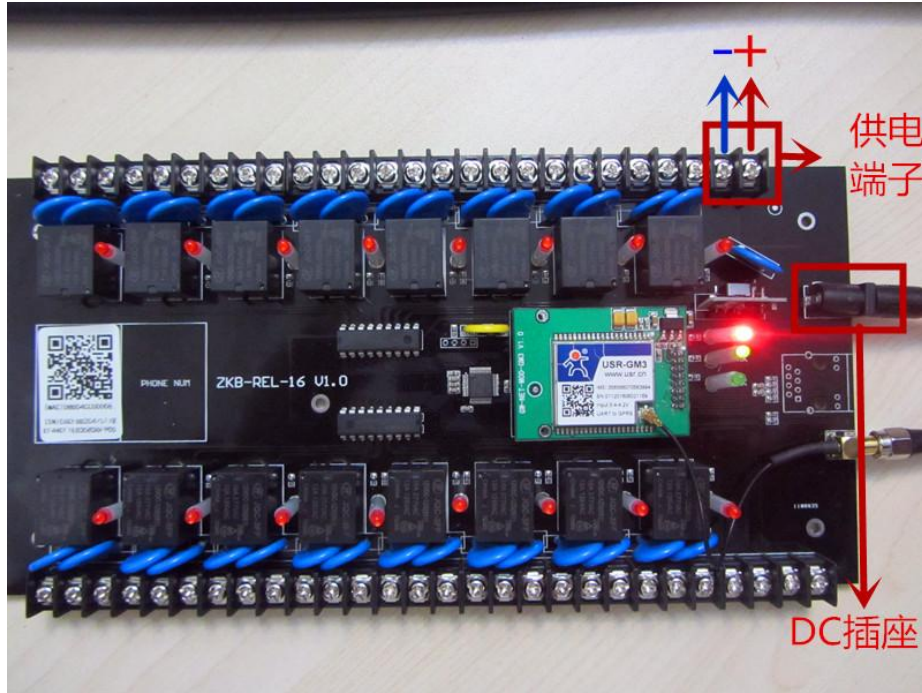
被控设备返回

地址	功能码	数据		校验
11	0F	00 02	00 05	36 98
设备出厂默认地址	设置单个输出开关状态	自第三个开关开始进行开关的设置	一共设置 5 个输出开关的状态	CRC16 校验

5 通用功能

5.1 供电电压

ZKB-REL-16-G 产品统一采用 12V 供电电源，电源接口方式有 DC 插座和接线端子两种方式。



5.2 定时功能

本产品每路继电器最多可添加 3 条定时功能，支持单次定时、循环定时、自定义定时等多种定时模式。点击定时图标，可添加定时任务。

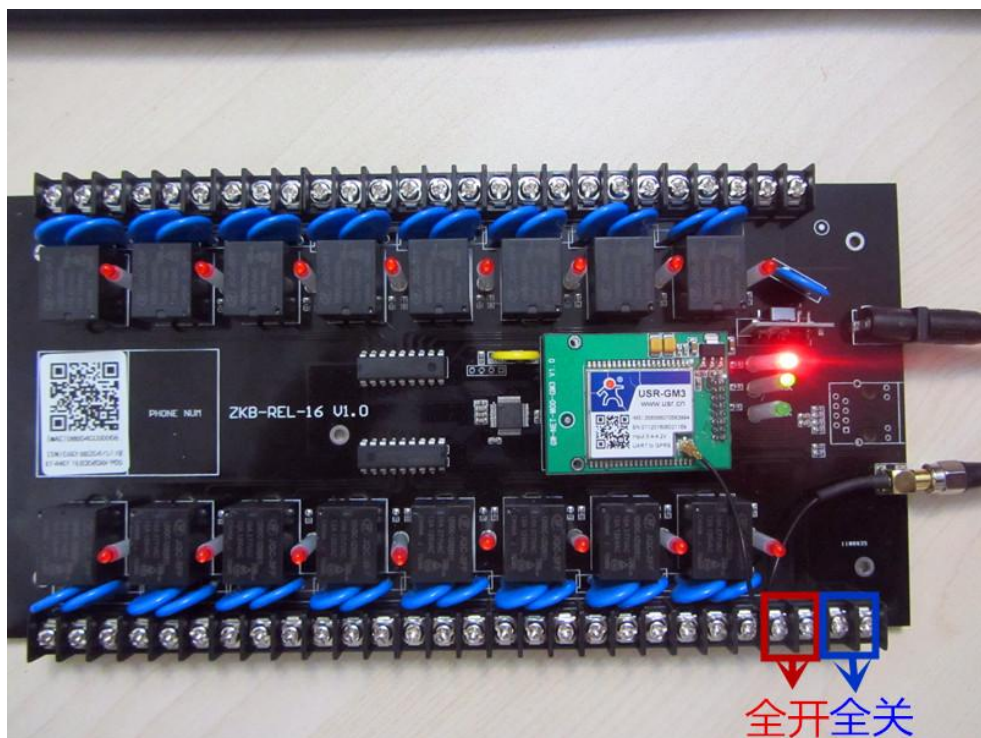


5.3 锁定继电器

锁定继电器状态，防止误碰触。



5.4 全开全关功能





5.5 继电器启动状态

设置继电器开关状态，并设为启动状态，ZKB-REL-16-G 新上电会以设置的继电器状态运行。

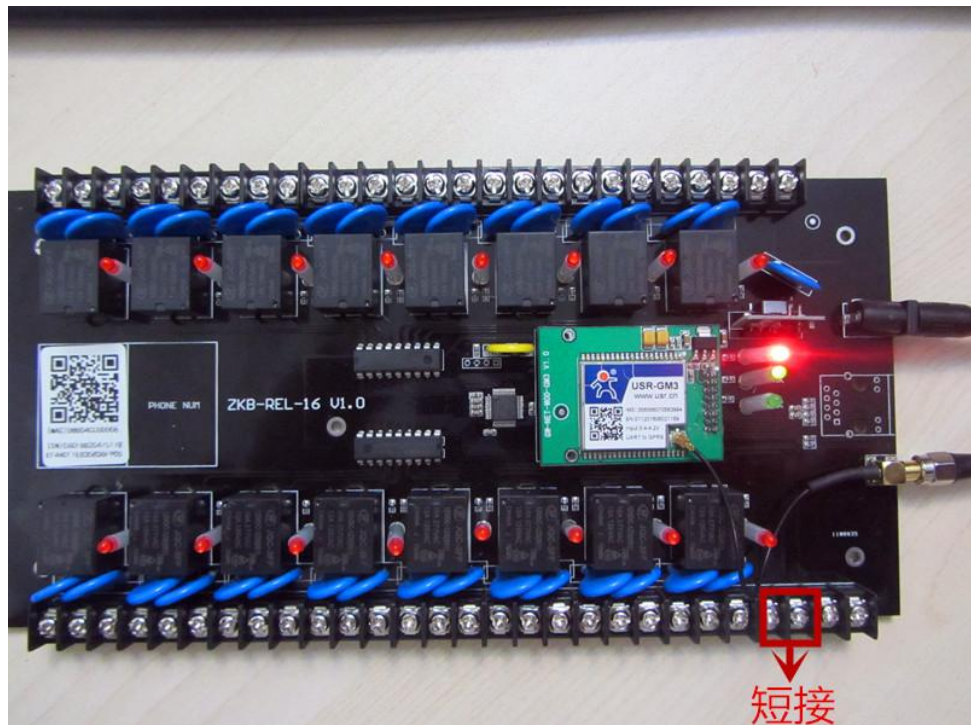


5.6 更改名称和图片



5.7 恢复出厂设置

短接全开两个端子 5-10s, work 熄灭又亮起, 则出厂设置恢复成功。



6 免责声明

本文档提供有关 ZKB-REL-16-G 品的信息，本文档未授予任何知识产权的许可，并未以明示或暗示，或以禁止发言或其它方式授予任何知识产权许可。除在其产品的销售条款和条件声明的责任之外，我公司概不承担任何其它责任。并且，我公司对本产品的销售和/或使用不作任何明示或暗示的担保，包括对产品的特定用途适用性，适销性或任何专利权，版权或其它知识产权的侵权责任等均不作担保。本公司可能随时对产品规格及产品描述做出修改，恕不另行通知。

7 更新历史

日期	更新内容	版本
2016-12-23	ZKB-REL-16-G 说明书	Ver1.0